



CONVY

CYE10



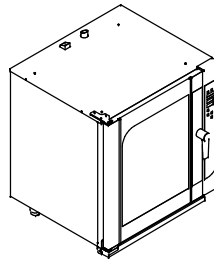
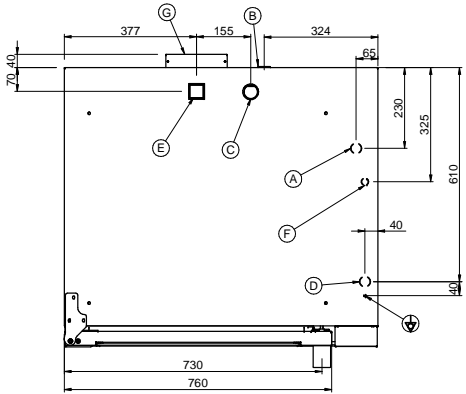
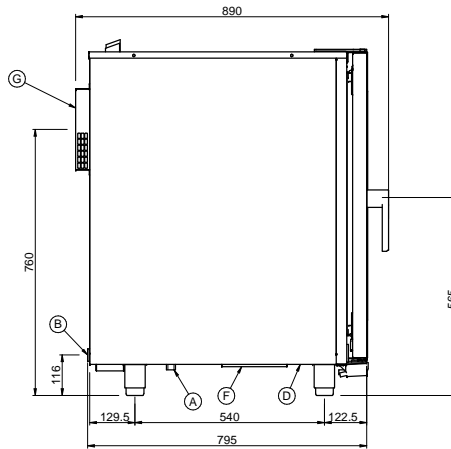
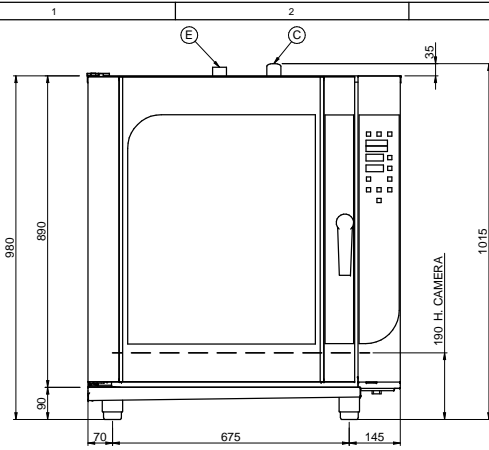
four convection electrique

**SPÉCIFICATIONS TECHNIQUES:**

Capacité niveaux	10
Typologie bac	GN 1/1 - 60x40cm
Puissance electrique (kW)	18,5
Dimensions exterieure - LxPxH (cm)	89x79,5x98

**SPÉCIFICATIONS SUPPLÉMENTAIRES:**

Chambre de cuisson - LxPxH (cm)	63x44x71
Espacement des grilles (mm)	70
Energie (N)	400V 3N 50Hz
Poids (kg)	160



- A: INGRESSO ACQUA ADDOLCITA 3/4" G
- B: SCARICO ACQUA 1" G
- C: TUBO SFIATO (VAPORE) D 40mm
- D: INGRESSO CAVO DI ALIMENTAZIONE ELETTRICA
- E: TUBO ASPIRAZIONE ARIA
- F: INGRESSO TUBO DETERGENTE
- G: VENTOLA RAFFREDDAMENTO POSTERIORE

REV.	MODIFICATION	DATE	MODIFIED BY

MATERIAL	Thk	Formal feedstock	Dimensions are in mm	SUPERFACE TOLERANCES <b>3.2√</b>
FINISHED OR TREATMENT	Thk Treat. μ	Color	GENERAL TOLERANCES <b>VEDI I.C. 82</b>	GENERAL GEOMETRIC TOLERANCES <b>ISO 2768</b>
USED FOR	NEW	Scale	Date	Approved by
<b>FORNI CHEFMATE</b>	-	<b>1/10</b>	<b>14/05/14</b>	
 <b>BRESCELLO (RE) - ITALY</b>	TITLE	Raw Code	Deep Drawing Code	Drawn by
	<b>SCHEMA INSTALLAZIONE CHEFMATE CME10-CMFE10-CYG10</b>	Imploded Code	Prepared Code	<b>G. FANETTI</b>
				SCHEMA INST CM10 Rev. -

La Ditta si riserva, a termini di legge, la proprietà di questo disegno con divieto di riprodurlo o di renderlo pubblico a Terzi senza la Sua autorizzazione.  
 The Company reserves the right by law, the property of this drawing with no copy or to make it public to any third party without your permission.